



GIROPUC EVASION
SISTEMAS DE CONTROL INTEGRAL

www.giropuc.com

OC500

Terminal de control de presencia y accesos de tarjeta de proximidad



Perfecta combinación de alta velocidad y capacidad

El terminal de control de presencia y accesos de tarjeta de proximidad OC500 tiene comunicación estándar USB, RS232, USB pen drive y TCP/IP. Soporta Wiegand in/out y dispone de relé de salida. De fácil instalación y manejo. Ofrece diferentes métodos de identificación con tarjeta y password.



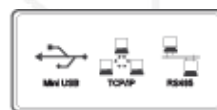
Mensajes cortos



Nombre y mensajes de voz



Gran capacidad de marcajes



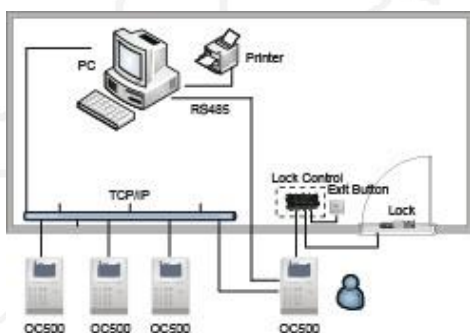
Múltiple comunicación

PARÁMETROS TÉCNICOS

LCD	128*64 LCD Stylish blue	Consumo	0.5A-1.0A
Tecla de función	Fn	Consumo en reposo	0.2A
Nombre usuario en display	Sí	Incidencias	Ilimitadas
Método de Identificación	Tarjeta, password	Mensaje de voz	Sí
Distancia de lectura	~10 cm	Alimentación	DC12V
Tiempo de Identificación	<1 segundo	Temperatura/humedad	-10°C-60°C / 20%-80%
Capacidad de tarjetas	20.000 tarjetas	Material carcasa	ABS plastic
Capacidad de marcajes	200.000 marcajes	Tamaño	126*189*35 mm
FRR (False Reject Rate)	0.001%	Color	Gris plata
FAR (False Accept Rate)	0.00001%	Resolución	500DPI
Puertos estándar	USB, RS232, relé de salida, Wiegand 26 in/out, USB pen drive y TCP/IP		

CARACTERÍSTICAS

- Procesador de alta velocidad USA TI 300 MHz.
- Visualización del nombre de usuario en el display y mensajes de voz.
- Soporte para descarga de datos en tiempo real.
- Opcional controladora de accesos para sistema de seguridad independiente de control de acceso.
- Permite la definición de grupos y zonas horarias para el control de accesos.
- Permite la definición de 30 toques de sirena.
- Múltiples idiomas (incluye inglés, francés, español, portugués, chino, etc).
- Módulo estándar RFID, opcional modulo Mifare/HID



Lector de tarjeta



Nombre y mensajes de voz



Múltiple comunicación